

①9 RÉPUBLIQUE FRANÇAISE
**INSTITUT NATIONAL
 DE LA PROPRIÉTÉ INDUSTRIELLE**
 PARIS

①1 N° de publication : **2 700 430**
 (à n'utiliser que pour les
 commandes de reproduction)

②1 N° d'enregistrement national : **92 15915**

⑤1 Int Cl⁵ : H 04 L 9/32, G 07 F 7/10

⑫ **DEMANDE DE BREVET D'INVENTION** A1

②2 Date de dépôt : 30.12.92.

③0 Priorité :

④3 Date de la mise à disposition du public de la demande : 13.07.94 Bulletin 94/28.

⑤6 Liste des documents cités dans le rapport de recherche préliminaire : *Se reporter à la fin du présent fascicule.*

⑥0 Références à d'autres documents nationaux apparentés :

⑦1 Demandeur(s) : STERN Jacques — FR.

⑦2 Inventeur(s) : STERN Jacques.

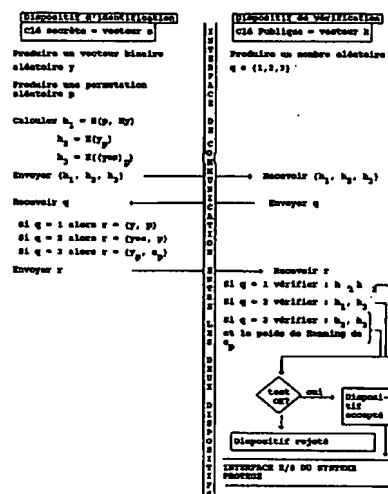
⑦3 Titulaire(s) :

⑦4 Mandataire : Ruellan Brigitte.

⑤4 Procédé d'authentification d'au moins un dispositif d'identification par un dispositif de vérification et dispositif pour sa mise en œuvre.

⑤7 La présente invention concerne un procédé d'authentification d'au moins un dispositif d'identification par un dispositif de vérification.

Dans le cadre du procédé, l'authentification est réalisée par un protocole à apport nul de connaissance basé sur le problème du décodage par syndrome. Le procédé comprend l'établissement d'un vecteur secret s d'un poids de Hamming d , d'une matrice connue M de dimensions $n \times k$ et d'un vecteur public K tel que $K = Ms$, la production d'un vecteur aléatoire y et une permutation aléatoire p au niveau du dispositif d'identification, un engagement sur des paramètres dépendant de y et/ou p et/ou s basé sur l'usage de la fonction de hachage cryptographique H et de la matrice M , une échange d'informations concernant y , p , s permettant de répondre aux questions posées par le dispositif de vérification sans révéler directement ou indirectement s à celui-ci et une vérification à l'aide de K et/ou des informations précédemment transmises de la validité des engagements hachés. L'invention s'applique notamment à la télévision à péage.



FR 2 700 430 - A1



**PROCEDE D'AUTHENTIFICATION D'AU MOINS UN DISPOSITIF
D'IDENTIFICATION PAR UN DISPOSITIF DE VERIFICATION ET
DISPOSITIF POUR SA MISE EN OEUVRE**

- 5 La présente invention a pour objet un procédé d'authentification d'au moins un dispositif d'identification par un dispositif de vérification, cette authentification étant réalisée par un protocole à apport nul de connaissance basé sur le problème du décodage par syndrome.
- 10 La présente invention a aussi pour objet des dispositifs d'identification et de vérification pour la mise en oeuvre dudit procédé. La présente invention s'applique, plus particulièrement, au cas des communications dites sécurisées où deux dispositifs échangent des données à travers un canal dont la sécurité est suspecte. Dans ce cas, il
- 15 est essentiel d'avoir un moyen de reconnaissance mutuelle, à savoir un moyen permettant à un dispositif de vérification d'authentifier un utilisateur et de lui permettre l'accès aux données ou aux services. Il existe de nombreux exemples nécessitant la mise en oeuvre de ce type de communication sécurisée. On peut citer, notamment, le cas des
- 20 ordinateurs de type bancaire permettant d'effectuer des transferts d'ordres. Dans ce cas, les deux ordinateurs doivent avoir la certitude qu'ils sont bien en communication l'un avec l'autre et non pas avec une entité pirate. On peut citer aussi le cas des distributeurs automatiques de
- 25 billets, des décodeurs de télévision à péage, des publiphones. Dans ces exemples, le dispositif d'identification est constitué par un appareil portable tel qu'une carte à puce ou une clé électronique et le dispositif de vérification inclus soit dans le distributeur ou le décodeur doit contrôler la validité des différents moyens d'accès de la carte à puce ou de la clé électronique.
- 30 Dans ce contexte, on utilise fréquemment des méthodes d'authentification qui sont basées sur des techniques cryptographiques à clés secrètes. Ces méthodes sont, jusqu'à ce jour, les plus simples à mettre en oeuvre. Dans le cadre de ces méthodes, le dispositif d'identification par exemple les cartes à puces et le dispositif de

vérification tel qu'un terminal, un lecteur de cartes, un décodeur, un publiphone, partagent la même clé secrète et l'identification est accomplie par un algorithme symétrique ou une fonction à sens unique. L'inconvénient de ces méthodes réside dans le fait que les deux parties, à savoir le dispositif de vérification et le dispositif d'identification, doivent coopérer mutuellement et secrètement. Cette condition n'est pas toujours vérifiée. Effet, un élément pirate peut acheter le dispositif de vérification et l'analyser pour connaître sa structure interne. Sur la base de cette analyse, l'élément pirate est techniquement capable de réaliser des dispositifs d'identification performants, car les mêmes clés secrètes sont présentes aux deux extrémités du réseau, à savoir dans le dispositif de vérification et dans le dispositif d'identification.

Il est reconnu que, parmi les divers procédés pouvant être implémentés pour se prémunir contre les inconvénients des méthodes classiques connues, les protocoles à apport nul de connaissance assurent jusqu'à maintenant le degré de sécurité le plus élevé.

En résumé, les protocoles d'identification à apport nul de connaissance sont fonctionnellement caractérisés par le fait qu'un nombre illimité d'interactions avec le dispositif d'identification et une analyse complète de la structure du dispositif de vérification ne sont pas suffisants pour pouvoir reconstruire les dispositifs d'identification.

Toutefois, les protocoles à apport nul de connaissance qui constituent une solution idéale au problème de l'identification présentent un inconvénient majeur. Leur réalisation est quelque peu difficile à faire électroniquement, car elle demande un nombre d'opérations très important. On pourra trouver une description des procédés d'identification à apport nul de connaissance existant notamment, dans le brevet américain A-4 748 668 au nom de FIAT et al. ou dans la demande de brevet européenne A-0 311 470 au nom de GUILLOU et AL.

Des efforts ont été accomplis récemment afin de développer des méthodes d'identification dont la réalisation électronique soit plus facile. Une telle méthode est décrite notamment dans le brevet américain US-A-4 932 056 au nom de SHAMIR. Cette méthode est connue sous le nom de méthode PKP. Toutefois, cette méthode, qui est plus facile à

réaliser électroniquement que les algorithmes manipulant les grands nombres, présente l'inconvénient d'être relativement lente lors des échanges entre les dispositifs de vérification et d'identification.

La présente invention a donc pour but de remédier aux
5 inconvénients mentionnés ci-dessus en proposant un nouveau procédé d'authentification qui soit facilement réalisable électroniquement et qui permette une authentification rapide du dispositif d'identification par le dispositif de vérification.

En conséquence, la présente invention a pour objet un procédé
10 d'authentification d'au moins un dispositif d'identification par un dispositif de vérification, cette authentification étant réalisée par un protocole à apport nul de connaissance basé sur le problème du décodage par syndrome ou le problème connu sous le nom de "Modular Knapsack" , le procédé étant caractérisé par les étapes suivantes :

15 - pour permettre le dialogue entre le dispositif d'identification et le dispositif de vérification, établir une clé secrète constituée par au moins un vecteur s_i de dimension n et de poids de Hamming d ($d < n$) et une clé publique comprenant une matrice M de dimensions $n \times k$ dont les coefficients sont choisis aléatoirement et au moins un vecteur K_i tels que
20 $K_i = Ms_i$;

- au niveau du dispositif d'identification, produire un vecteur aléatoire y de dimension n et une permutation aléatoire p et envoyer au dispositif de vérification un engagement obtenu en appliquant une fonction de hachage cryptographique H sur des paramètres fonction de
25 y, p, s et M ;

- puis, en fonction d'un nombre aléatoire tiré par le dispositif de vérification et envoyé au dispositif d'identification, révéler au dispositif d'identification, certains éléments fonction de y, p et s_i sans révéler s_i ;

30 - et en fonction du nombre aléatoire, tester au niveau du dispositif de vérification à l'aide des éléments reçus et de la clé publique que les engagements sont corrects ;

- répéter les opérations précédentes un nombre de fois fonction du niveau de sécurité souhaité sachant que ce niveau de sécurité est exponentiellement croissant avec le nombre de tours.

5 Dans le procédé d'authentification ci-dessus, on utilise une matrice M de dimensions $n \times k$, cette matrice étant commune à tous les utilisateurs et construite aléatoirement. Chaque utilisateur reçoit une clé secrète s qui est un mot de n bits avec un nombre d prescrit de 1. Dans ce cas, le système calcule la clé publique K telle que $K = Ms$.

10 Alternativement, un utilisateur peut être doté de plusieurs clés secrètes $s[1], \dots, s[w]$ auxquelles sont associées des clés publiques $K[i] = Ms[i]$. Avantageusement, on peut exiger que ces vecteurs $s[1], \dots, s[w]$ forment un code simplexe étendu.

15 Le procédé d'identification est basé principalement sur la notion technique d'engagement. Si U est une séquence d'éléments binaires, un engagement pour U est l'image de U à travers une certaine fonction de hachage cryptographique. L'engagement sera utilisé comme une fonction à sens unique.

Selon un premier mode de réalisation du procédé d'authentification, dans une première étape

20 - a) commune aux différents procédés, le dispositif d'identification révèle son identité et/ou sa ou ses clés signées au dispositif de vérification qui vérifie que l'identité en question correspond bien au vecteur K_i , puis

25 après avoir choisi un vecteur aléatoire y et une permutation aléatoire p ,

- b) le dispositif d'identification calcule :

$h_1 = H(p, My)$, $h_2 = H(y_p)$, $h_3 = H(y \text{ xor } s)_p$ et expédie l'engagement $\{h_1, h_2, h_3\}$ au dispositif de vérification, (x_p représentant le vecteur x permuté par p et xor la fonction Ou exclusif),

30 - c) puis le dispositif de vérification tire de façon aléatoire un nombre $0 < q < 4$ et l'expédie au dispositif d'identification,

- d) alors le dispositif d'identification calcule et envoie au dispositif de vérification une réponse r définie par :

Si $q = 1$ alors $r = \{y, p\}$

- Si $q = 2$ alors $r = \{y \text{ xor } s, p\}$
 Si $q = 3$ alors $r = \{y_p, s_p\}$
 - e) le dispositif de vérification reçoit $r = \{U, V\}$ et teste que :
- 5 Si $q = 1$ alors $h_1 = H(V, MU)$ et $h_2 = H(U_V)$
 Si $q = 2$ alors $h_1 = H(V, (MU) \text{ xor } K)$ et $h_3 = H(U_V)$
 Si $q = 3$ alors $h_2 = H(U)$, $h_3 = H(U \text{ xor } V)$ et le poids de Hamming de V est d ,
- f) si le test correspondant à q s'est avéré correct, le dispositif de vérification considère que le protocole s'est terminé par un succès.
- 10 Selon un autre mode de réalisation de la présente invention, où le vecteur s est remplacé par une collection de w vecteurs $s[1], s[2], \dots, s[w]$ formant un code simplexe de poids d , après avoir choisi un vecteur aléatoire y et une permutation aléatoire p
- b) le dispositif d'identification calcule $h_1 = H(My, p)$, $h_2 = H(y_p, s[1]_p, \dots, s[w]_p)$ et expédie l'engagement $\{h_1, h_2\}$ au dispositif de vérification,
- 15 - c) le dispositif de vérification tire de façon aléatoire un vecteur binaire $b[1], \dots, b[w]$ et l'envoie au dispositif d'identification ;
 - d) le dispositif d'identification calcule et envoie au dispositif de vérification une réponse z définie par :
- 20
$$z = y_p \text{ xor } s[1]_p b[1] \text{ xor } s[2]_p b[2] \text{ xor } s[3]_p b[3] \dots \text{ xor } s[w]_p b[w] ;$$
- e) le dispositif de vérification tire de façon aléatoire un bit q et l'envoie au dispositif d'identification,
- 25 - f) le dispositif d'identification envoie une réponse r définie par :
- Si $q = 0$ alors $r = \{y_p, s[1]_p, \dots, s[w]_p\}$
 Si $q = 1$ alors $r = \{p\}$;
 - g) le dispositif de vérification reçoit une réponse $r = \{r[0], r[1], \dots, r[w]\}$ si $q = 0$ ou $r = \{r[0]\}$ si $q = 1$;
- 30 - h) le dispositif de vérification teste que :
- Si $q = 0$ alors $h_2 = H(r), z = r[0] \text{ xor } r[1]b[1] \text{ xor } r[2]b[2] \text{ xor } r[3]b[3] \dots \text{ xor } r[w]b[w]$ et $\{r[1], r[2], \dots, r[w]\}$ forme un code simplexe ;

Si $q = 1$ alors $H(M(\text{depermute}(z, r[0])) \text{ xor } (K[1]b[1] \text{ xor } K[2]b[2] \text{ xor } K[3]b[3] \dots \text{ xor } K[w]b[w]), r[0]) = h_1$ où $K[i] = Ms[i]$

- i) si le test correspondant à q s'est avéré correct, le dispositif de vérification considère que le protocole s'est terminé par un succès.

5 D'autres avantages de la présente invention apparaîtront à la lecture de la description de différents modes de réalisation du procédé, cette description étant faite avec référence aux dessins ci-annexés dans lesquels :

- la figure 1 est un schéma expliquant un premier mode de mise en oeuvre du procédé d'authentification conforme à la présente invention ;

- la figure 2 est un schéma d'un second mode de réalisation du procédé conforme à la présente invention ;

15 - la figure 3 est un schéma sous forme de blocs d'un dispositif d'identification conforme à la présente invention ;

- la figure 4 est un schéma sous forme de blocs d'un dispositif de vérification conforme à la présente invention, et

20 - la figure 5 est un schéma électrique d'un exemple de réalisation d'un multiplicateur matrice/vecteur conforme à la présente invention.

La présente invention concerne donc un nouveau procédé d'authentification réalisé par un protocole à apport nul de connaissance. La sécurité du procédé est basée sur le problème du décodage par syndrome (DS) qui peut être explicité de la manière suivante : soit une

25 matrice binaire M et un vecteur binaire K , il s'agit de trouver un vecteur binaire s de poids relativement fort ou relativement faible, tel que $Ms = K$. Par poids, on entend le nombre de bits à 1 dans le vecteur concerné. Le problème posé ci-dessus est en fait très difficile à résoudre par les moyens de calcul connus à ce jour, si les dimensions de la

30 matrice M et le poids d'Hamming d de s sont choisis judicieusement. Les algorithmes connus pour résoudre le problème du décodage par syndrome tels que décrits, par exemple, dans l'article de J.S Leon "A probabilistic algorithm for computing minimum weights of large error-correcting codes" dans IEEE TIT, 34(5), pages 1354 à 1359 ou dans

l'article J. Stern "A method for finding codewords of small weight" Coding Theory & Applications, notes de lecture en Computer Science 388 (1989), pages 106-113 ont un temps de calcul qui croît exponentiellement avec la taille des matrices en question.

5 Les moyens de calcul actuels ne permettent pas de calculer s si les dimensions de M sont aux environs de 500 par 250 et la valeur de d proche de 50. Toutefois, étant donné s (pris au hasard mais avec un certain poids), il est possible de calculer K .

Dans la présente invention, on utilise cette propriété à sens
10 unique pour que l'appareil de vérification qui connaît K puisse tester que le dispositif d'identification possède s sans que sa valeur soit révélée au cours de l'interaction.

Pour mettre en oeuvre le procédé d'authentification conforme à la présente invention, une autorité choisit et publie la matrice M
15 constituée de coefficients a_{ij} qui ont été choisis aléatoirement. En fait, pour éviter de mémoriser toute la matrice M , il est possible de générer chaque coefficient a_{ij} par $f(i,j)$ où f est une fonction pseudo-aléatoire publique quelconque.

L'autorité choisit aussi une collection de vecteurs binaires s_i , à
20 savoir s_1, s_2, \dots, s_n , dont le poids de Hamming d est relativement faible et les distribue aux divers dispositifs d'identification. Ainsi, le dispositif d'identification i reçoit s_i . D'autre part, on publie l'ensemble des clés publiques K_i où $K_i = Ms_i$.

Selon une variante de réalisation, l'autorité peut aussi apposer
25 sa signature sur les K_i de façon à constituer un système cryptographique fermé où une interaction avec l'autorité est nécessaire afin de valider les clés publiques créant ainsi un système basé sur l'identité du porteur de la clé secrète s_i .

On décrira maintenant deux modes de réalisation spécifiques
30 du procédé de la présente invention.

Le premier procédé sera décrit avec référence à la figure 1 qui représente schématiquement le protocole de communication mis en oeuvre entre un dispositif d'identification et le dispositif de vérification pour réaliser une authentification. Les dispositifs d'identification qui

peuvent être constitués, par exemple, par des cartes à puce ou des clés électroniques doivent être physiquement inviolables. Ainsi, pour une carte à puce, il doit être impossible d'accéder à sa mémoire interne. Rien par contre n'est supposé concernant l'environnement dans lequel évolue le dispositif de vérification. De plus, comme représenté sur les figures 3 et 4 qui représentent schématiquement un dispositif d'identification et un dispositif de vérification, le dispositif d'identification comporte dans une mémoire non volatile sa clé secrète s_i et la matrice M , de même le dispositif de vérification comporte dans une mémoire non volatile l'ensemble des clés publiques K_i et la matrice M . Quand un dispositif d'identification veut entrer en contact avec un dispositif de vérification, les deux dispositifs exécutent le protocole suivant :

- a) tout d'abord le dispositif d'identification révèle son identité et/ou sa clé signée K_i au dispositif de vérification qui vérifie que l'identité en question correspond bien à K_i .

- b) ensuite, le dispositif d'identification choisit un vecteur binaire aléatoire y et une permutation aléatoire p . Puis, il calcule les éléments suivants :

$h_1 = H(p, My)$, $h_2 = H(y_p)$, $h_3 = H((y \text{ xor } s)_p)$ et expédie l'engagement $\{h_1, h_2, h_3\}$ au dispositif de vérification, (x_p représentant le vecteur x permuté par p et xor la fonction Ou exclusif),

- c) puis le dispositif de vérification tire de façon aléatoire un nombre $0 < q < 4$ et l'expédie au dispositif d'identification,

- d) alors le dispositif d'identification calcule et envoie au dispositif de vérification une réponse r définie par :

Si $q = 1$ alors $r = \{y, p\}$

Si $q = 2$ alors $r = \{y \text{ xor } s, p\}$

Si $q = 3$ alors $r = \{y_p, s_p\}$

- e) le dispositif de vérification reçoit $r = \{U, V\}$ et teste que :

Si $q = 1$ alors $h_1 = H(V, MU)$ et $h_2 = H(U_V)$

Si $q = 2$ alors $h_1 = H(V, (MU) \text{ xor } K)$ et $h_3 = H(U_V)$

Si $q = 3$ alors $h_2 = H(U)$, $h_3 = H(U \text{ xor } V)$ et le poids de Hamming de V est d ,

- f) si le test correspondant à q s'est avéré correct, le dispositif de vérification considère que le protocole s'est terminé par un succès.

Si le test n'est pas correct, le dispositif d'identification est rejeté.

5 Lorsque le dispositif est accepté, on envoie une impulsion de commande sur l'interface entrée/sortie du système protégé qui permet la mise en route de la transaction ultérieure. L'ensemble des opérations ci-dessus est symbolisé sur la figure 1 dans laquelle la partie de gauche représente les différentes opérations réalisées au niveau du dispositif d'identification tandis que la partie de droite représente les différentes opérations réalisées au niveau du dispositif de vérification, les flèches symbolisant l'envoi d'informations d'un dispositif vers l'autre.

10 Pour accroître la sécurité du procédé, les deux dispositifs d'identification et de vérification répètent les étapes ci-dessus plusieurs fois, à savoir t fois, le dispositif de vérification n'authentifiant le dispositif d'identification que si toutes les sessions du protocole se sont soldées par un succès. De préférence, on choisit t tel que $0 < t < 60$.

20 Le procédé de base décrit ci-dessus peut être modifié de différentes manières, permettant notamment une simplification de la réalisation électronique ainsi qu'un raccourcissement des temps de calcul. Ainsi, il est possible de transmettre le vecteur My en clair et de redéfinir $H_1 = H(p)$ en modifiant les tests correspondants. Selon une autre variante, le dispositif de vérification et/ou le dispositif d'identification peuvent faire un test partiel sur un sous-ensemble de coordonnées des vecteurs et effectuer ainsi les calculs de façon plus rapide. Dans ce cas, certaines étapes du procédé sont modifiées telles que décrites ci-après.

30 Ainsi, l'étape b peut être modifiée de la façon suivante :
après avoir choisi un vecteur aléatoire y et une permutation aléatoire p ,

- b) le dispositif d'identification calcule $h_1 = H(p)$, $h_2 = H(y_p)$, $h_3 = H((y \text{ xor } s)_p)$ et expédie l'engagement $\{h_1, h_2, h_3\}$ au dispositif de vérification,

- c) le dispositif de vérification tire de façon aléatoire une liste de nombres mutuellement disjoints $G = \{g_1, \dots, g_f\}$ telle que $1 < g_i < k$ et l'envoie au dispositif d'identification,

- d) le dispositif d'identification calcule seulement les f bits de My dont les emplacements sont indiqués par G et expédie au dispositif de vérification le vecteur Z ainsi obtenu.

Dans ce cas, l'étape e est modifiée elle aussi de la façon suivante :

- e) le dispositif de vérification reçoit $r = \{U, V\}$ et contrôle que :

Si $q = 1$ alors $h_1 = H(V)$, $h_2 = H(U \vee V)$ et $\text{Extrait}(MU, G) \text{ xor } Z = 0$ où $\text{Extrait}(x, G)$ représente le vecteur projection obtenu en choisissant dans x seulement les bits indiqués par G ;

Si $q = 2$ alors $h_1 = H(V)$, $h_3 = H(U \vee V)$ et $\text{Extrait}(MU \text{ xor } K, G) \text{ xor } Z = 0$;

Si $q = 3$ alors $h_2 = H(U)$, $h_3 = H(U \text{ xor } V)$ et le poids de Hamming de V est d .

Selon une autre variante du procédé, l'étape b peut être modifiée de la manière suivante :

- b) après avoir choisi un vecteur aléatoire y et une permutation aléatoire p , le dispositif d'identification calcule $h_1 = H(p)$, $h_2 = H(y_p)$, $h_3 = H((y \text{ xor } s)_p)$ et expédie l'engagement $\{h_1, h_2, h_3\}$ au dispositif de vérification ;

- c) le dispositif d'identification calcule $Q = My$ et expédie le vecteur Q ainsi obtenu au dispositif de vérification ;

- d) le dispositif de vérification tire de façon aléatoire une liste de nombres mutuellement disjoints $G = \{g_1, \dots, g_f\}$ telle que $1 < g_i < k$ et calcule le vecteur $Z = \text{Extrait}(Q, G)$.

Alors l'étape e est modifiée de la manière suivante :

- e) le dispositif de vérification reçoit $r = \{U, V\}$ et contrôle que :

Si $q = 1$ alors $h_1 = H(V)$, $h_2 = H(U \vee V)$ et $\text{Extrait}(MU, G) \text{ xor } Z = 0$;

Si $q = 2$ alors $h_1 = H(V)$, $h_3 = H(U \vee)$ et $\text{Extrait}(MU \text{ xor } K, G) \text{ xor } Z = 0$;

Si $q = 3$ alors $h_2 = H(U)$, $h_3 = H(U \text{ xor } V)$ et le poids de Hamming de V est d .

- 5 Un autre mode de mise en oeuvre du procédé d'authentification est maintenant décrit avec référence à la figure 2. Ce second mode de réalisation demande plus de calculs que le mode de réalisation précédent, mais la probabilité de succès d'une entité illégale décroît plus vite. Dans ce cas, le vecteur s_i est remplacé par un
- 10 ensemble de vecteurs $s[1], \dots, s[w]$ formant un code simplexe étendu. De plus le vecteur K_i est remplacé par un ensemble de vecteurs $K[1], \dots, K[w]$ tels que $M(s[i]) = K[i]$.

- Ce mode de réalisation comporte donc les étapes suivantes, symbolisées sur la figure 2 de manière identique à la symbolisation utilisée sur la figure 1 :
- 15

- a) le dispositif d'identification choisit un vecteur aléatoire y et une permutation aléatoire p puis calcule $h_1 = H(My, p)$, $h_2 = H(y_p, s[1]_p, \dots, s[w]_p)$ et expédie l'engagement $\{h_1, h_2\}$ au dispositif de vérification,

- 20 - b) le dispositif de vérification tire de façon aléatoire un vecteur binaire $b[1], \dots, b[w]$ et l'envoie au dispositif d'identification ;

- c) le dispositif d'identification calcule et envoie au dispositif de vérification une réponse z définie par :

- 25
$$z = y_p \text{ xor } s[1]_p b[1] \text{ xor } s[2]_p b[2] \text{ xor } s[3]_p b[3] \dots \text{ xor } s[w]_p b[w] ;$$

- d) le dispositif de vérification tire de façon aléatoire un bit q et l'envoie au dispositif d'identification,

- e) le dispositif d'identification envoie une réponse r définie par :

- 30 Si $q = 0$ alors $r = \{y_p, s[1]_p, \dots, s[w]_p\}$

Si $q = 1$ alors $r = \{p\}$;

- f) le dispositif de vérification reçoit une réponse $r = \{r[0], r[1], \dots, r[w]\}$ si $q = 0$ ou $r = \{r[0]\}$ si $q = 1$;

- g) le dispositif de vérification teste que :

Si $q = 0$ alors $h_2 = H(r), z = r[0] \text{ xor } r[1]b[1] \text{ xor } r[2]b[2] \text{ xor } r[3]b[3] \dots \text{ xor } r[w]b[w]$ et $\{r[1], r[2], \dots, r[w]\}$ forme un code simplexe ;

Si $q = 1$ alors $H(M(\text{depermute}(z, r[0]))) \text{ xor } (K[1]b[1] \text{ xor } K[2]b[2] \text{ xor } K[3]b[3] \dots \text{ xor } K[w]b[w]), r[0]) = h_1$;

- 5 - h) si le test correspondant à q s'est avéré correct, ce dispositif de vérification considère que le protocole s'est terminé par un succès.

10 Ce procédé peut lui aussi être modifié et adapté de manière à éviter la dépermutation du vecteur z , et à effectuer une vérification simplifiée sur un sous-ensemble des coordonnées des vecteurs comme décrit ci-dessus. Dans ce cas, le procédé peut comporter, par exemple, les étapes suivantes :

- a) le dispositif d'identification choisit un vecteur aléatoire y et une permutation aléatoire p , puis calcule :

15 $h_1 = H(p), h_2 = H(y_p, s[1]_p, \dots, s[w]_p)$ et expédie l'engagement $\{h_1, h_2\}$ et le vecteur $h_0 = My$ au dispositif de vérification ;

- b) le dispositif de vérification tire de façon aléatoire un vecteur binaire $b[1], \dots, b[w]$ et l'envoie au dispositif d'identification,

20 - c) le dispositif d'identification calcule et envoie au dispositif de vérification une réponse z définie par :

$z = y_p \text{ xor } s[1]_p b[1] \text{ xor } s[2]_p b[2] \text{ xor } s[3]_p b[3] \dots \text{ xor } s[w]_p b[w]$;

25 - d) le dispositif de vérification tire de façon aléatoire un bit q et l'envoie au dispositif d'identification,

- e) le dispositif d'identification envoie une réponse r définie par :

Si $q = 0$ alors $r = \{y_p, s[1]_p, \dots, s[w]_p\}$

Si $q = 1$ alors $r = \{p\}$;

30 - f) le dispositif de vérification reçoit une réponse $r = \{r[0], r[1], \dots, r[w]\}$ si $q = 0$ ou $r = \{r[0]\}$ si $q = 1$;

- g) le dispositif de vérification teste que :

Si $q = 0$ alors $h_2 = H(r), z = r[0] \text{ xor } r[1]b[1] \text{ xor } r[2]b[2] \text{ xor } r[3]b[3] \dots \text{ xor } r[w]b[w]$ et $\{r[1], r[2], \dots, r[w]\}$ forme un code simplexe ;

Si $q = 1$ alors $h_1 = H(r[0])$ et $(h_0)_{r[0]} \text{ xor } (K[1]b[1]) \text{ xor } K[2]b[2] \text{ xor } K[3]b[3] \dots \text{ xor } K[w]b[w])_{r[0]} = z$.

Si le test correspondant s'est avéré correct, le dispositif de vérification considère que le protocole s'est terminé par un succès.

5 Comme dans le cas du premier mode de réalisation, le protocole décrit ci-dessus peut être répété t fois, le dispositif de vérification n'authentifiant le dispositif d'identification que si toutes les sessions du protocole se sont soldées par un succès.

10 D'autre part, la sécurité des deux méthodes décrites ci-dessus dépend de la taille des différents paramètres, notamment de d , n , k , et t . Il est évident pour l'homme de l'art que le choix de t est facilement modulable en cours de fonctionnement, au niveau des deux dispositifs communiquant entre eux en fonction du contexte. En ce qui concerne les paramètres d , n et k , il s'agit de paramètres système et leurs choix sont
15 fixés à l'origine et plus difficilement modifiables.

Ainsi, de préférence, les paramètres d , n , k sont choisis sensiblement sous la borne Warshamov-Gilbert donnant une valeur limite théorique pour le poids minimal d d'un code (n,k) aléatoire, à savoir :
20 $d = nH_2(k/n)$ où $H_2(x)$ est la fonction d'entropie $H_2(x) = -x \log_2(x) - (1-x) \log_2(1-x)$. Dans ce cas, d est choisi tel que :

$$d = (k - n) \log_2 (1 - (k/n)) - k \log_2 (k/n)$$

$$\text{ou } d = (n - (k - n) \log_2 (1 - (k/n))) + k \log_2 (k/n).$$

De plus, à la restriction de la borne de Warshamov-Gilbert, il convient d'ajouter une relation telle que $2k = n$ qui lie les valeurs de n et
25 k .

En utilisant les relations ci-dessus, de préférence $d = 0,11 n$ ou $d = 0,89 n$ et les couples n et k peuvent prendre l'une des valeurs suivantes :

30 $\{n = 384, k = 196\}$ ou $\{n = 512, k = 256\}$ ou $\{n = 1024, k = 512\}$ ou $\{n = 768, k = 384\}$.

Selon une variante de réalisation qui peut être utilisée dans l'ensemble des méthodes décrites ci-dessus, la fonction de hachage est remplacée par une fonction de chiffrement où le message à hacher joue le rôle de la clé et/ou de messages à chiffrer et où le contrôle de la

véracité du message haché consiste à dévoiler le message qui a été haché et/ou la clé de chiffrement. On pourra se référer à ce sujet aux publications suivantes :

5 - Ivan Damgaard, Crypto'89, "Design principles for hash-
functions" ;

- Naor and al. "one-way hash functions and their cryptographic applications", Proceedings of the 21st annual ACM symposium on theory of computing, Seattle, Washington, May 15-17, 1989, pp 33-43 ;

10 - Matyas, "Generating strong one-way functions with
cryptographic algorithm", IBM Technical disclosure bulletin, vol. 27,
N°10A, March 1985, pp.5658-5659.

Dans le cas d'un procédé basé sur le "Modular Knapsack", le choix du vecteur y et tous les calculs sont effectués modulo m et l'opération xor est remplacée par une addition ou une soustraction modulo m , les tests sur le poids étant remplacés par la vérification que toutes les coordonnées du vecteur sont soit 0, soit 1 et que le poids de ce vecteur est constant, la relation reliant n , k et m étant : $n \sim k \ln(m)/\ln 2$ et $n - k > 64$. Alors m est choisi parmi les nombres 2, 3, 5, 7 ou 2^c dans lequel c est un nombre entier petit et les ensembles $\{n, k, m\}$ peuvent prendre l'une des valeurs suivantes :

{196,128,3} ou {384,256,3} ou {128, 64, 5} ou {192, 96, 5}.

Dans beaucoup de cas, il est important d'avoir un moyen de déduire s de l'identité ID du porteur du dispositif d'identification. Ceci permet, par exemple, d'éviter la sauvegarde des clés publiques K_i auprès des dispositifs de vérification et la mise à jour d'un dictionnaire de clés publiques dès qu'un nouvel utilisateur rejoint le système.

Pour ce faire, un code simplexe étendu $\sigma_1, \dots, \sigma_u$ est choisi par l'autorité une fois pour toutes comme paramètre.

Pour enregistrer un utilisateur dont l'identité est ID, on hache la valeur ID par une fonction à sens unique publique (par exemple la fonction de hachage H) et on obtient un vecteur binaire e_1, \dots, e_u . On calcule :

$$s_{ID} = \sum_{i=1}^u e_i \sigma_i$$

On publie $K_1 = M(\sigma_1), \dots, K_U = M(\sigma_U)$ et on donne s_{ID} à l'utilisateur ID.

Les dispositifs de vérifications peuvent calculer :

$$5 \quad K_{ID} = \sum_{i=1}^u e_i K_i$$

où le vecteur e_1, \dots, e_u est donnée par le hachage de ID et vérifier que le dispositif d'identification possède s_{ID} .

10 Pour atteindre un degré de sécurité suffisant, il est indispensable d'avoir $u > 40$ ce qui implique, à priori, des codes simplexes de taille trop importante. En réalité, il est facilement possible de se ramener à des tailles raisonnables en choisissant une collection de L codes simplexes de petites dimensions (par exemple $d = 64, \dim = 7, n = 580, k = 290, L = 8$) et en calculant pour chaque utilisateur une

15 collection de L clés secrètes $s[1]_{ID}, s[2]_{ID}, \dots, s[L]_{ID}$ obtenues comme suit.

Choisir, une fois pour toutes L codes simplexes de dimension \dim :

$$20 \quad \begin{aligned} &\sigma [1]_1, \dots, \sigma [1]_{\dim} \\ &\sigma [2]_1, \dots, \sigma [2]_{\dim} \\ &\sigma [L]_1, \dots, \sigma [L]_{\dim} \end{aligned}$$

donner, à chaque dispositif d'identification, la collection complète des clés publiques $K[i]_j = M(\sigma [i]_j)$ pour $i = 1, \dots, L$ et $j = 1, \dots, \dim$.

25 Pour chaque utilisateur :

1. Calculer : $H(ID) = e_1, \dots, e_u$

2. Partager le vecteur e en L segments $e[1], \dots, e[L]$ de \dim bits chacun ;

3. Pour $i = 1$ à L calculer :

$$30 \quad s[i]_{ID} = \sum_{j=1}^{\dim} e[i]_j \sigma [i]_j$$

4. Donner $s[1]_{ID}, s[2]_{ID}, \dots, s[L]_{ID}$ à l'utilisateur.

On utilisera les divers $s[i]_{ID}$ soit de façon sérielle (en utilisant aux tours successifs les $s[i]_{ID}$ à tour de rôle) ou parallèle, comme l'illustre le protocole suivant :

- a) le dispositif d'identification révèle son identité ID au
5 dispositif de vérification ;
- b) le dispositif de vérification calcule $K[1]_{ID}, K[2]_{ID}, \dots, K[L]_{ID}$
- c) le dispositif d'identification choisit L vecteurs $y[1], \dots, y[L]$ et L permutations $p[1], \dots, p[L]$, calcule $h_1 = H(\{p[i]\}, \{My[i]\})$, $h_2 = H(\{y[i]_{p[i]}\})$, $h_3 = H(\{y[i] \text{ xor } s[i]_{p[i]}\})$ et expédie l'engagement $\{h_1, h_2,$
10 $h_3\}$ au dispositif de vérification ;
- d) le dispositif de vérification tire de façon aléatoire un nombre $0 < q < 4$ et l'expédie au dispositif d'identification ;
- e) le dispositif d'identification calcule et expédie au dispositif de vérification une réponse r définie par :
- 15 Si $q = 1$ alors $r = \{\{y[i]\}, \{p[i]\}\}$
Si $q = 2$ alors $r = \{\{y[i] \text{ xor } s[i]\}, \{p[i]\}\}$
Si $q = 3$ alors $r = \{\{y[i]_{p[i]}\}, \{s[i]_{p[i]}\}\}$
- f) le dispositif de vérification reçoit $r = \{U, V\}$ et teste que :
Si $q = 1$ alors $h_1 = H(\{V[i]\}, \{MU[i]\})$ et $h_2 = H(\{U[i]V[i]\})$
20 Si $q = 2$ alors $h_1 = H(\{V[i]\}, \{MU[i] \text{ xor } K[i]\})$ et
 $h_3 = H(\{U[i]V[i]\})$
Si $q = 3$ alors $h_2 = H(\{U[i]\}, h_3 = H(\{U[i] \text{ xor } V[i]\})$ et le poids des $V[i]$ est d.
- g) Si le test correspondant à q s'est avéré correct, le dispositif
25 de vérification considère que le protocole s'est terminé par un succès ;
- h) les deux dispositifs répètent les étapes a) à f) t fois.
- En version parallèle, le protocole prend la forme suivante :
- a) l'identificateur révèle son identité ID au vérifieur
 - b) le vérifieur calcule $K[1]_{ID}, K[2]_{ID}, \dots, K[L]_{ID}$
 - 30 - c) l'identifieur choisit L vecteurs $y[1], \dots, y[L]$ et L permutations $p[1], \dots, p[L]$, calcule $h_1 = \{H(p[i], My[i])\}$, $h_2 = \{H(y[i]_{p[i]})\}$, $h_3 = \{H(y[i] \text{ xor } s[i]_{p[i]})\}$ et expédie l'engagement $\{h_1, h_2, h_3\}$ au vérifieur.

- d) le vérifieur tire de façon aléatoire L nombres aléatoires $q[1], \dots, q[L]$ où $0 < q[i] < 4$ et les expédie à l'identifieur

- e) l'identifieur calcule et expédie au vérifieur L réponses $r[1], \dots, r[L]$ définies par :

- 5 si $q[i] = 1$ alors $r[i] = \{y[i], p[i]\}$
 si $q[i] = 2$ alors $r[i] = \{y[i] \text{ xor } s[i], p[i]\}$
 si $q[i] = 3$ alors $r[i] = \{y[i]_{p[i]} s[i]_{p[i]}\}$

- f) le vérifieur reçoit les $\{r[i]\}$ et contrôle les engagements d'une façon évidente pour l'homme de l'art.

10 Une autre méthode pour relier ID à s est la suivante :

- on introduit t secrets de poids at dont les bits à un sont répartis sur $2at$ positions. Soit $s[1], s[2], \dots, s[t]$ et on publie $Ms[i]$ pour $i = 1, \dots, t$.

15 Dans ce cas, la génération d'une clé se passe selon le processus suivant. Il est aisé, notamment par triangulation partielle, de trouver un mot s tel que :

$$s = \sum_{i=1}^t x[i] s[i] \quad \text{et}$$

20

$$Ms = \sum_{i=1}^t e_i Ms[i] \quad \text{et}$$

le poids de s est approximativement $ta-t/2$.

25 Le choix des dimensions dans ce système est régi typiquement par les relations suivantes : $0,11 n = ta - t/2$, $2k = n$ et $2at\delta > 56$ où $2a-2a H_2(\delta) \sim 1$.

Typiquement, pour $t = 56$ on a : $d = 95$, $n = 863$, $k = 432$.

30 Il est évident pour l'homme de l'art que d'autres combinaisons sont possibles.

On décrira maintenant succinctement, avec référence à la figure 3, un mode de réalisation schématique d'un dispositif d'identification qui peut être, par exemple, une carte à puce. Ce dispositif d'identification comporte donc une unité de commande 1, une mémoire non volatile 2

qui peut être seulement lue et qui contient par exemple la matrice M ou une fonction permettant d'obtenir les coefficients de la matrice M tels que définis ci-dessus ainsi que la clé secrète s_j du dispositif d'identification lui-même. Il comporte aussi une mémoire à accès aléatoire 3, un multiplicateur vecteur-matrice dont le mode de réalisation sera décrit avec référence à la figure 5, un moyen pour réaliser des OU exclusifs binaires 5, un générateur 6 de nombres aléatoires, une fonction de hachage 7 et un générateur de permutation 8, tous ces éléments étant protégés physiquement. Il comporte aussi un interface de communication permettant un échange de données entre le dispositif de vérification et l'unité de commande du dispositif d'identification. Le générateur de nombres aléatoires peut être réalisé par une source de bruit blanc numérisé qui peut être produit, par exemple, par une diode zener polarisée en inverse dans la zone dite "du coude" ou peut être aussi constitué par un générateur de nombres pseudo-aléatoires comme décrit dans les brevets américains 4 817 147 au nom de GUNTER ou 4 649 419 au nom d'ARAGON. D'autre part, le générateur de permutation 8 est capable de permuer des vecteurs binaires en utilisant, par exemple, la méthode décrite dans la demande de brevet européen N°91 403065 ou dans l'article intitulé "On the generation of permutation" de David Naccache dans le South African Computer Journal, n°2, 1990, pages 12 à 16.

La fonction de hachage peut être réalisée par une fonction de hachage MD4 présentée par RIVEST à crypto 90, FFT-Hash II itérée convenablement, présentée par SCHNOR à Eurocrypt 92, ou par l'algorithme de chiffrement DES.

Le dispositif de vérification tel que représenté à la figure 4 comporte lui aussi une unité de commande 10, cette unité de commande 10 étant reliée à une mémoire non volatile 11 du type ROM qui comporte la matrice M et la clé publique K, un calculateur du poids de Hamming 12, un comparateur 13, un multiplicateur matrice-vecteur 14, une mémoire à accès aléatoire 15, des moyens 16 pour réaliser des OU exclusifs binaires identiques aux moyens 5 du dispositif d'identification, un générateur 17 de nombres aléatoires, tel que décrit ci-dessus, une

fonction de hachage 18 identique à la fonction de hachage 7 et un générateur de permutations 19. Il comporte aussi une interface de communication 20 reliée à l'unité de commande 10 et permettant de gérer la communication entre le dispositif de vérification et les différents dispositifs d'identification.

On décrira maintenant avec référence à la figure 5, un mode de réalisation de la fonction multiplication de la matrice par un vecteur. Ce mode de réalisation simplifié peut être utilisé avec un vecteur y de huit bits. Comme représenté sur la figure 5 concernant un multiplicateur matriciel M permettant de multiplier un vecteur y de huit bits par la matrice de dimensions correspondantes, ce multiplicateur est formé de huit portes-ET $1_1, 1_2, 1_3, 1_4, 1_5, 1_6, 1_7, 1_8$. Chaque porte-ET reçoit sur chaque entrée, un bit du vecteur y et un bit de la ligne courante de la matrice M . Les sorties des porte-ET alimentent un réseau triangulaire de porte OU exclusifs $2_1, 2_2, 2_3, 2_4, 3_1, 3_2, 4$ afin d'obtenir à la sortie du circuit le bit correspondant au produit scalaire de y par la ligne courante de la matrice M . De manière plus spécifique, les sorties des portes $1_1, 1_2$ sont envoyées en entrée de la porte OU exclusif 2_1 , les sorties des portes $1_3, 1_4$ sont envoyées en entrée de la porte OU exclusif 2_2 et les sorties de ces deux portes OU exclusif sont envoyées en entrée de la porte OU exclusif 3_1 . De manière identique, les sorties des portes $1_5, 1_6$ sont envoyées en entrée de la porte OU exclusif 2_3 et les sorties des portes $1_7, 1_8$ sont envoyées en entrée de la porte OU exclusif 2_4 , les sorties de ces deux portes OU exclusif étant envoyées en entrée de la porte OU exclusif 3_2 . Les sorties des portes OU exclusif $3_1, 3_2$ sont envoyées en entrée de la porte OU exclusif 4 dont la sortie S correspond au produit scalaire de y par la ligne courante de la matrice M .

REVENDEICATIONS

1. Procédé d'authentification d'au moins un dispositif d'identification par un dispositif de vérification, cette authentification
- 5 étant réalisée par un protocole à apport nul de connaissance basé sur le problème du décodage par syndrome ou le problème connu sous le nom de "Modular Knapsack", le procédé étant caractérisé par les étapes suivantes :
- pour permettre le dialogue entre le dispositif d'identification
 - 10 et le dispositif de vérification, établir une clé secrète constituée par au moins un vecteur s_i de dimension n et de poids de Hamming d ($d < n$) et une clé publique comprenant une matrice M de dimensions $n \times k$ dont les coefficients sont choisis aléatoirement et au moins un vecteur K_i tels que $K_i = Ms_i$;
 - 15 - au niveau du dispositif d'identification, produire un vecteur aléatoire y de dimension n et une permutation aléatoire p et envoyer au dispositif de vérification un engagement obtenu en appliquant une fonction de hachage cryptographique H sur des paramètres fonction de y , p , s et M ;
 - 20 - puis, en fonction d'un nombre aléatoire tiré par le dispositif de vérification et envoyé au dispositif d'identification, révéler au dispositif d'identification, certains éléments fonction de y , p et s_i sans révéler s_i ;
 - et en fonction du nombre aléatoire, tester au niveau du
 - 25 dispositif de vérification à l'aide des éléments reçus et de la clé publique que les engagements sont corrects ;
 - répéter les opérations un nombre de fois fonction du niveau de sécurité souhaité.
2. Procédé selon la revendication 1, caractérisé en ce que le
- 30 vecteur s_i est un vecteur binaire.
3. Procédé selon les revendications 1 et 2, caractérisé en ce que après avoir choisi un vecteur aléatoire y et une permutation aléatoire p , le dispositif d'identification calcule :

- $h_1 = H(p, My)$, $h_2 = H(y_p)$, $h_3 = H((y \text{ xor } s)_p)$ et expédie l'engagement $\{h_1, h_2, h_3\}$ au dispositif de vérification, (x_p représentant le vecteur x permuté par p et xor la fonction Ou exclusif), puis le dispositif de vérification tire de façon aléatoire un nombre $0 < q < 4$ et
- 5 l'expédie au dispositif d'identification, alors le dispositif d'identification calcule et envoie au dispositif de vérification une réponse r définie par :
- Si $q = 1$ alors $r = \{y, p\}$
 Si $q = 2$ alors $r = \{y \text{ xor } s, p\}$
 Si $q = 3$ alors $r = \{y_p, s_p\}$
- 10 le dispositif de vérification reçoit $r = \{U, V\}$ et teste que :
- Si $q = 1$ alors $h_1 = H(V, MU)$ et $h_2 = H(U_V)$
 Si $q = 2$ alors $h_1 = H(V, (MU) \text{ xor } K)$ et $h_3 = H(U_V)$
 Si $q = 3$ alors $h_2 = H(U)$, $h_3 = H(U \text{ xor } V)$ et le poids de Hamming de V est d .
- 15 Si le test correspondant à q s'est avéré correct, le dispositif de vérification considère que le protocole s'est terminé par un succès.
4. Procédé selon les revendications 1 et 2, caractérisé en ce que, après avoir choisi un vecteur aléatoire y et une permutation aléatoire p , le dispositif d'identification calcule $h_1 = H(p)$, $h_2 = H(y_p)$,
- 20 $h_3 = H((y \text{ xor } s)_p)$ et expédie l'engagement $\{h_1, h_2, h_3\}$ à ce dispositif de vérification,
- le dispositif de vérification tire de façon aléatoire une liste de nombres mutuellement disjoints $G = \{g_1, \dots, g_f\}$ telle que $1 < g_i < k$ et l'envoie au dispositif d'identification,
- 25 le dispositif d'identification calcule seulement les f bits de My dont les emplacements sont indiqués par G et expédie au dispositif de vérification le vecteur Z ainsi obtenu ;
- le dispositif de vérification tire de façon aléatoire un nombre $0 < q < 4$ et l'expédie au dispositif d'identification, alors le dispositif
- 30 d'identification calcule et envoie au dispositif de vérification une réponse r définie par :
- Si $q = 1$ alors $r = \{y, p\}$
 Si $q = 2$ alors $r = \{y \text{ xor } s, p\}$
 Si $q = 3$ alors $r = \{y_p, s_p\}$

- le dispositif de vérification reçoit $r = \{U, V\}$ et contrôle que :
- Si $q = 1$ alors $h_1 = H(V)$, $h_2 = H(U_V)$ et Extrait (MU, G) xor $Z = 0$ où Extrait (x, G) représente le vecteur projection obtenue en choisissant dans x seulement les bits indiqués par G ;
- 5 Si $q = 2$ alors $h_1 = H(V)$, $h_3 = H(U_V)$ et Extrait $(MU \text{ xor } K, G)$ xor $Z = 0$;
- Si $q = 3$ alors $h_2 = H(U)$, $h_3 = H(U \text{ xor } V)$ et le poids de Hamming de V est d ;
- 10 Si le test correspondant à q s'est avéré correct, le dispositif de vérification considère que le protocole s'est terminé par un succès.
5. Procédé selon les revendications 1 et 2, caractérisé en ce que, après avoir choisi un vecteur aléatoire y et une permutation aléatoire p , le dispositif d'identification calcule $h_1 = H(p)$, $h_2 = H(y_p)$, $h_3 = H((y \text{ xor } s)_p)$ et expédie l'engagement $\{h_1, h_2, h_3\}$ au dispositif
- 15 de vérification ;
- le dispositif d'identification calcule $Q = My$ et expédie le vecteur Q ainsi obtenu au dispositif de vérification ;
- le dispositif de vérification tire de façon aléatoire une liste de nombres mutuellement disjoints $G = \{g_1, \dots, g_f\}$ telle que $1 < g_i < k$ et
- 20 calcule le vecteur $Z = \text{Extrait}(Q, G)$
- le dispositif de vérification tire de façon aléatoire un nombre $0 < q < 4$ et l'expédie au dispositif d'identification, alors le dispositif d'identification calcule et envoie au dispositif de vérification une réponse r définie par :
- 25 Si $q = 1$ alors $r = \{y, p\}$
 Si $q = 2$ alors $r = \{y \text{ xor } s, p\}$
 Si $q = 3$ alors $r = \{y_p, s_p\}$
- le dispositif de vérification reçoit $r = \{U, V\}$ et contrôle que :
- Si $q = 1$ alors $h_1 = H(V)$, $h_2 = H(U_V)$ et Extrait (MU, G) xor
- 30 $Z = 0$;
- Si $q = 2$ alors $h_1 = H(V)$, $h_3 = H(U_V)$ et Extrait $(MU \text{ xor } K, G)$ xor $Z = 0$;
- Si $q = 3$ alors $h_2 = H(U)$, $h_3 = H(U \text{ xor } V)$ et le poids de Hamming de V est d ;

Si le test correspondant à q s'est avéré correct, le dispositif de vérification considère que le protocole s'est terminé par un succès.

6. Procédé selon la revendication 1, caractérisé en ce que le vecteur s_i est remplacé par un ensemble de vecteurs $s[1], \dots, s[w]$ formant un code simplexe étendu.

7. Procédé selon la revendication 6, caractérisé en ce que le vecteur K_i est remplacé par un ensemble de vecteurs $K[1], \dots, K[w]$ tels que $M(s[i]) = K[i]$.

8. Procédé selon les revendications 6 et 7, caractérisé en ce que le dispositif d'identification choisit un vecteur aléatoire y et une permutation aléatoire p puis calcule $h_1 = H(My, p)$, $h_2 = H(y_p, s[1]_p, \dots, s[w]_p)$ et expédie l'engagement $\{h_1, h_2\}$ au dispositif de vérification, le dispositif de vérification tire de façon aléatoire un vecteur binaire $b[1], \dots, b[w]$ et l'envoie au dispositif d'identification ;

le dispositif d'identification calcule et envoie au dispositif de vérification une réponse z définie par :

$$z = y_p \text{ xor } s[1]_p b[1] \text{ xor } s[2]_p b[2] \text{ xor } s[3]_p b[3] \dots \text{ xor } s[w]_p b[w] ;$$

le dispositif de vérification tire de façon aléatoire un bit q et l'envoie au dispositif d'identification,

le dispositif d'identification envoie une réponse r définie par :

$$\text{Si } q = 0 \text{ alors } r = \{y_p, s[1]_p, \dots, s[w]_p\}$$

$$\text{Si } q = 1 \text{ alors } r = \{p\} ;$$

le dispositif de vérification reçoit une réponse $r = \{r[0], r[1], \dots, r[w]\}$ si $q = 0$ ou $r = \{r[0]\}$ si $q = 1$;

le dispositif de vérification teste que :

Si $q = 0$ alors $h_2 = H(r), z = r[0] \text{ xor } r[1]b[1] \text{ xor } r[2]b[2] \text{ xor } r[3]b[3] \dots \text{ xor } r[w]b[w]$ et $\{r[1], r[2], \dots, r[w]\}$ forme un code simplexe ;

Si $q = 1$ alors $H(M(\text{depermute}(z, r[0]))) \text{ xor } (K[1]b[1] \text{ xor } K[2]b[2] \text{ xor } K[3]b[3] \dots \text{ xor } K[w]b[w]), r[0]) = h_1$;

si le test correspondant à q s'est avéré correct, le dispositif de vérification considère que le protocole s'est terminé par un succès.

9. Procédé selon les revendications 6 et 7, caractérisé en ce que le dispositif d'identification choisit un vecteur aléatoire y et une permutation aléatoire p , puis calcule :

5 $h_1 = H(p)$, $h_2 = H(y_p, s[1]_p, \dots, s[w]_p)$ et expédie l'engagement $\{h_1, h_2\}$ et le vecteur $h_0 = My$ au dispositif de vérification ;

le dispositif de vérification tire de façon aléatoire un vecteur binaire $b[1], \dots, b[w]$ et l'envoie au dispositif d'identification,

10 le dispositif d'identification calcule et envoie au dispositif de vérification une réponse z définie par :

$z = y_p \text{ xor } s[1]_p b[1] \text{ xor } s[2]_p b[2] \text{ xor } s[3]_p b[3] \dots \text{ xor } s[w]_p b[w]$;

le dispositif de vérification tire de façon aléatoire un bit q et l'envoie au dispositif d'identification,

15 le dispositif d'identification envoie une réponse r définie par :

Si $q = 0$ alors $r = \{y_p, s[1]_p, \dots, s[w]_p\}$

Si $q = 1$ alors $r = \{p\}$;

le dispositif de vérification reçoit une réponse $r = \{r[0], r[1], \dots, r[w]\}$ si $q = 0$ ou $r = \{r[0]\}$ si $q = 1$;

20 le dispositif de vérification teste que :

Si $q = 0$ alors $h_2 = H(r), z = r[0] \text{ xor } r[1]b[1] \text{ xor } r[2]b[2] \text{ xor } r[3]b[3] \dots \text{ xor } r[w]b[w]$ et $\{r[1], r[2], \dots, r[w]\}$ forme un code simplexe ;

Si $q = 1$ alors $h_1 = H(r[0])$ et $(h_0)_{r[0]} \text{ xor } (K[1]b[1] \text{ xor } K[2]b[2] \text{ xor } K[3]b[3] \dots \text{ xor } K[w]b[w])_{r[0]} = z$.

25 Si le test correspondant s'est avéré correct, le dispositif de vérification considère que le protocole s'est terminé par un succès.

10. Procédé selon l'une quelconque des revendications 1 à 9, caractérisé en ce que le protocole est répété t fois et que le dispositif de vérification n'authentifie le dispositif d'identification que si toutes les sessions du protocole se sont soldées par un succès.

11. Procédé selon la revendication 10, caractérisé en ce que t est choisi tel que $0 < t < 60$.

12. Procédé selon l'une quelconque des revendications 1 à 11, caractérisé en ce que le poids de Hamming d est choisi tel que :

$d = (k - n) \log_2 (1 - (k/n)) - k \log_2 (k/n)$, et de préférence sensiblement inférieur à cette valeur.

13. Procédé selon l'une quelconque des revendications 1 à 11, caractérisé en ce que le poids de Hamming d est choisi tel que :

5 $d = (n - (k - n)) \log_2 (1 - (k/n)) + k \log_2 (k/n)$, et de préférence sensiblement supérieur à cette valeur.

14. Procédé selon l'une quelconque des revendications 13, caractérisé en ce que $n = 2k$.

10 15. Procédé selon l'une quelconque des revendications 12 à 14, caractérisé en ce que $d = 0,11n$ ou $d = 0,89n$

16. Procédé selon l'une quelconque des revendications 1 à 15, caractérisé en ce que n et k prennent comme valeur l'un des couples suivants :

15 $\{n = 384, k = 196\}$ ou $\{n = 512, k = 256\}$ ou $\{n = 1024, k = 512\}$ ou $\{n = 768, k = 384\}$

17. Procédé selon l'une quelconque des revendications 1 à 16, caractérisé en ce que la fonction de hachage est remplacée par une fonction de chiffrement où le message à hâcher joue le rôle de la clé et/ou du message à chiffrer et où le contrôle de la véracité du message
20 hâché consiste à dévoiler le message qui a été hâché et/ou la clé de chiffrement.

18. Procédé basé sur le "Modular Knapsack" selon l'une quelconque des revendications 1 à 17, caractérisé en ce que le choix du vecteur y et tous les calculs sont effectués modulo m et l'opération xor
25 est remplacée par une addition ou une soustraction modulo m , les tests sur le poids étant remplacés par la vérification que toutes les coordonnées du vecteur sont soit 0, soit 1 et que le poids de ce vecteur est constant, la relation reliant n , k et m étant : $n \sim k \ln(m)/\ln 2$ et $n - k > 64$.

19. Procédé selon la revendication 18, caractérisé en ce que m est choisi parmi les nombres 2, 3, 5, 7 ou 2^c dans lequel c est un nombre entier petit.

20. Procédé selon les revendications 18 ou 19, caractérisé en ce que $\{n, k, m\}$ prennent comme valeurs l'une des valeurs suivantes : {196, 128, 3} ou {384, 256, 3} ou {128, 64, 5} ou {192, 96, 5}.

21. Procédé selon l'une quelconque des revendications 1 à 20, caractérisé en ce que le calcul de $H(p)$ est effectué en calculant $H(e_p)$ où e est un vecteur constant pseudo-aléatoire.

22. Procédé selon l'une quelconque des revendications 1 à 21, caractérisé en ce que pour pouvoir associer l'identité ID de chaque utilisateur à ses clés $\{s_i, K_i\}$, l'autorité génératrice choisit un ensemble de clés secrètes primaires $\{KP_i\}$ et hâche ID en un vecteur binaire $I = H(ID)$ servant à calculer s_i comme fonction des KP_i , l'autorité publiant l'ensemble des clés publiques primaires $\{PP_i\}$ ou $\{PP_i\} = f(KP_i)$.

23. Procédé selon la revendication 22, caractérisé en ce que l'autorité utilise les bits de I comme indicateurs de sélection permettant de décider pour chaque KP_i si celui-ci intervient dans le processus de calcul de s ou non.

24. Procédé selon la revendication 23, caractérisé en ce que l'ensemble $\{KP_i\}$ forme un ou plusieurs codes simplex étendus.

25. Procédé selon la revendication 24, caractérisé en ce que I est un nombre de 56 bits.

26. Procédé selon les revendications 22 à 25, caractérisé en ce que s est calculé comme combinaison linéaire des KP_i soit

$$s = I[1] KP_1 + I[2] KP_2 + \dots + I[\text{taille de } I] KP_{\text{taille de } I}$$
 et où $PP_i = (KP_i)$.

27. Procédé pour relier ID à s selon les revendications 22, 23 et 25, caractérisé en ce que l'on réalise les calculs suivants :

30

- l'autorité sélectionne t secrets KP_i de poids at dont les bits à un sont répartis sur $2at$ positions, publie l'ensemble des $PP_i = M(KP_i)$ et génère une clé s par triangulation partielle de la façon suivante :

$$s = \sum_{i=1}^t x[i] KP_i$$

5

$$Ms = \sum_{i=1}^t l(i) PP_i \text{ et}$$

le poids de $s = ta-t/2$

le choix des dimensions étant régi par les relations suivantes :

10 $0,11 n = ta-t/2, 2k = n$ et $2at\delta > 56$ où $2a-2aH_2(\delta) - 1$.

28. Procédé selon la revendication 27, caractérisé en ce que $t = 56, d = 95, n = 864, k = 432$.

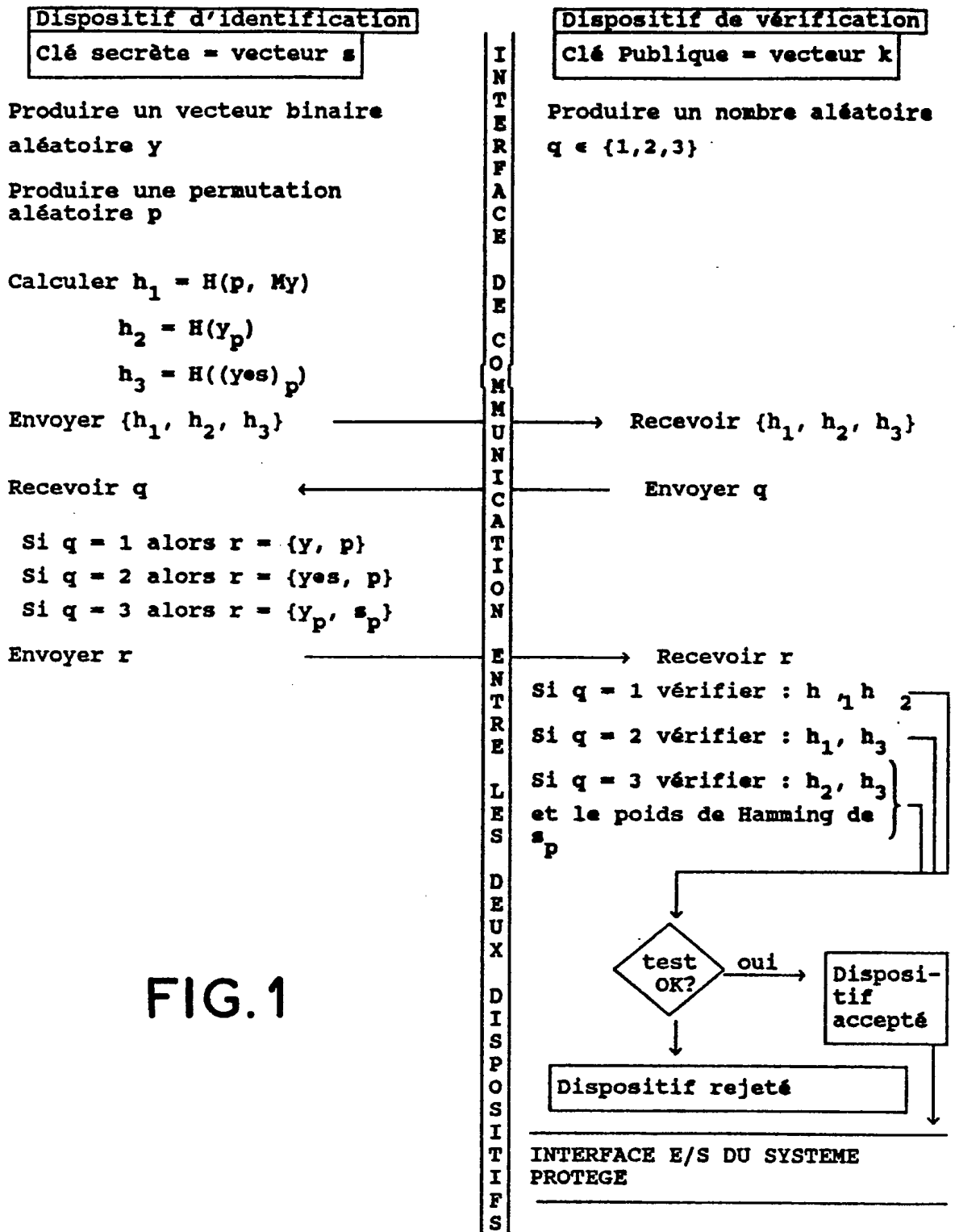
29. Système pour la mise en oeuvre du procédé selon l'une quelconque des revendications 1 à 28, comprenant au moins un
15 dispositif d'identification et un dispositif de vérification, caractérisé en ce que le dispositif d'identification comporte au moins des moyens pour multiplier une matrice M de dimensions $n \times k$, par des vecteurs de n bits des moyens pour stocker un vecteur secret s_i d'un poids de Hamming d , des
20 moyens pour produire un vecteur aléatoire y et une permutation aléatoire p , des moyens pour réaliser un hachage cryptographique H et des moyens de communication avec le dispositif de vérification.

30. Système selon la revendication 29, caractérisé en ce que le dispositif de vérification comporte au moins des moyens pour multiplier une matrice M de dimensions $n \times k$, par des vecteurs de n bits
25 des moyens pour stocker au moins un vecteur public K_i tels que $K_i = Ms_i$, des moyens pour produire aléatoirement un nombre entier, des moyens pour réaliser un hachage cryptographique H et des moyens de communication avec les dispositifs d'identification.

31. Système selon les revendications 29 et 30, caractérisé en
30 ce que la matrice M est générée par un générateur déterministe de nombres pseudo-aléatoires.

32. Système selon les revendications 29 à 31, caractérisé en ce que le multiplieur matriciel M est formé d'un alignement de portes "et" aux entrées de chacune desquelles on applique un bit du vecteur y et un

bit de la ligne courante de la matrice M et où les sorties des portes "et" alimentent un réseau triangulaire de portes "xor" afin d'obtenir à la sortie du circuit le bit correspondant au produit scalaire de y par la ligne courante de la matrice M.



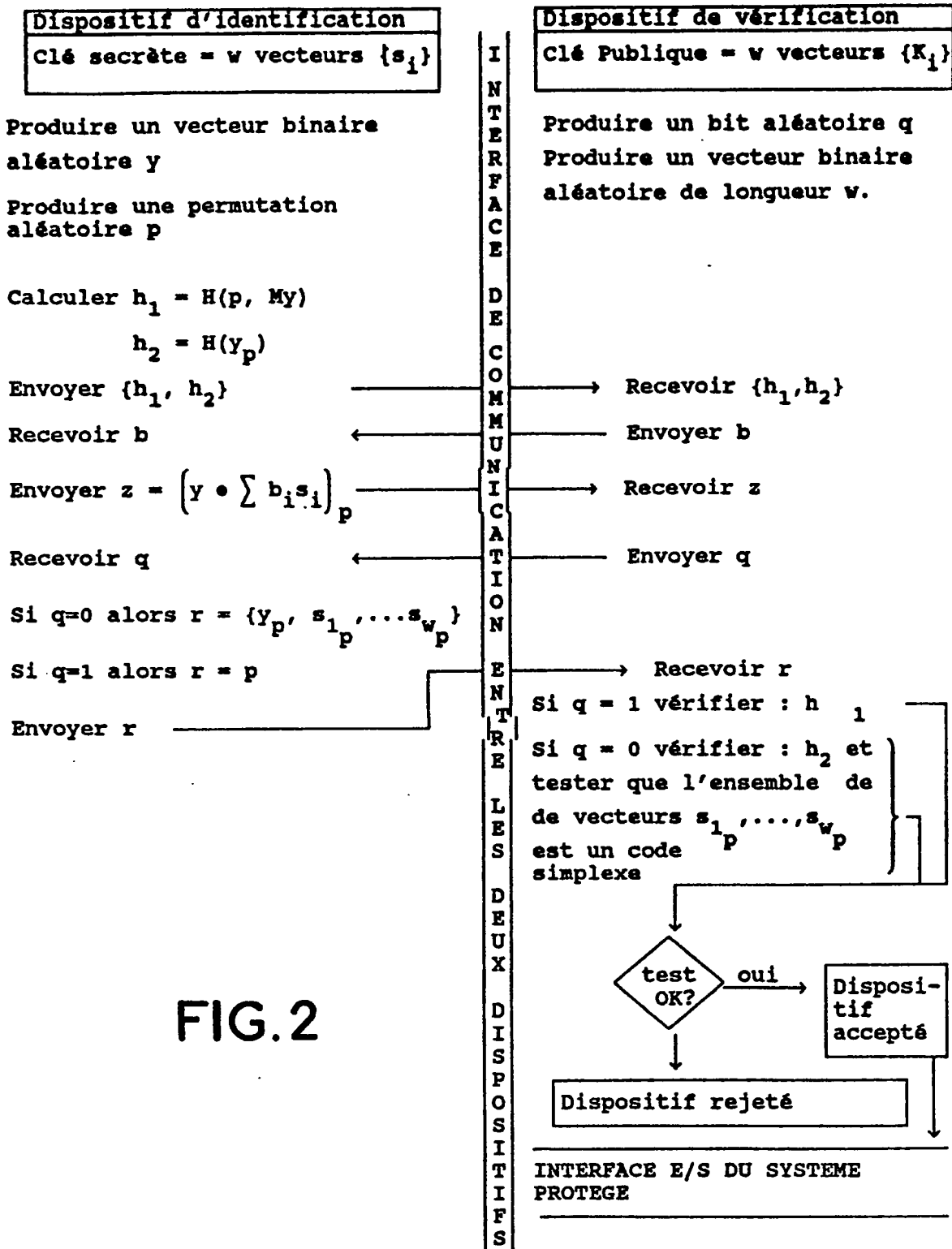


FIG.2

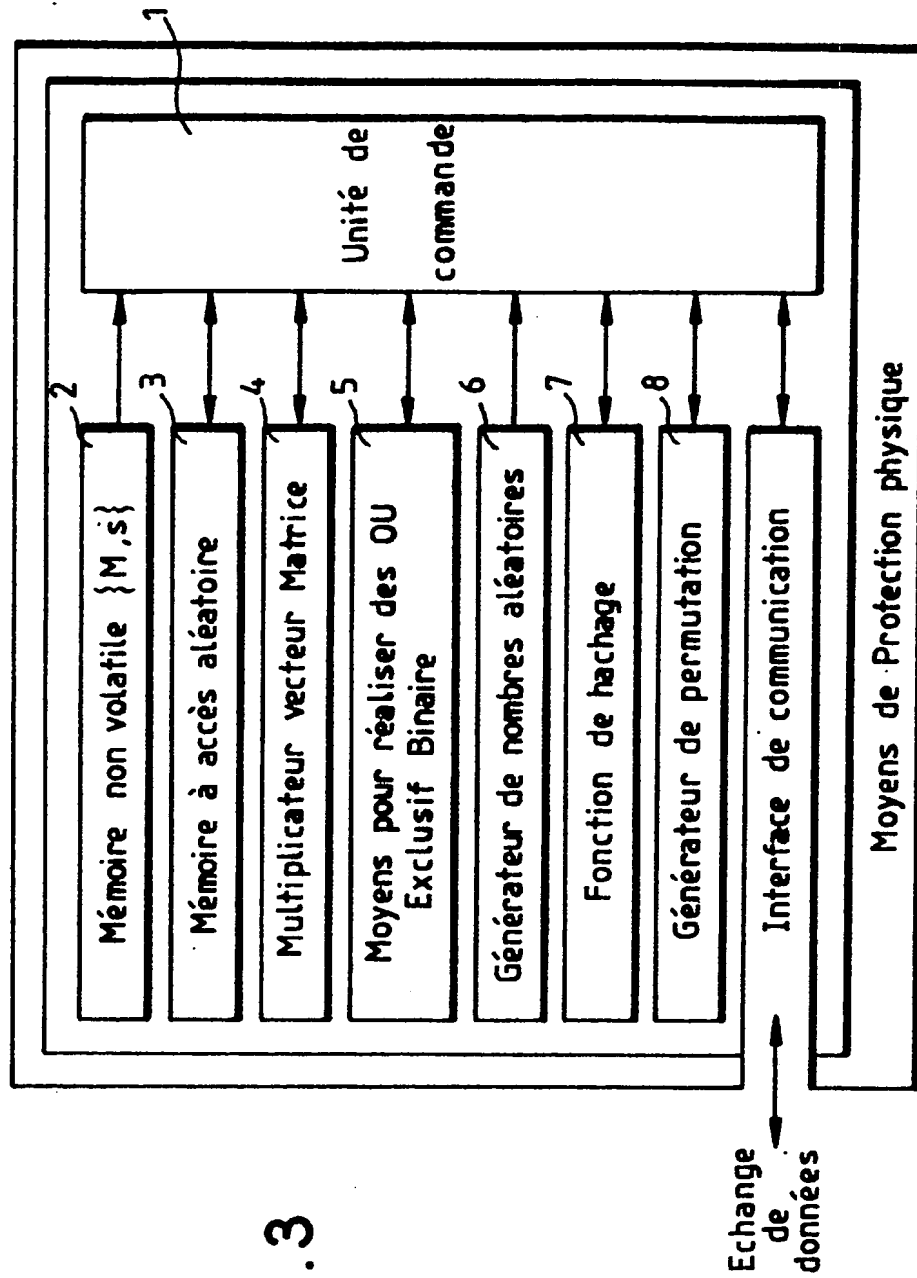


FIG.3

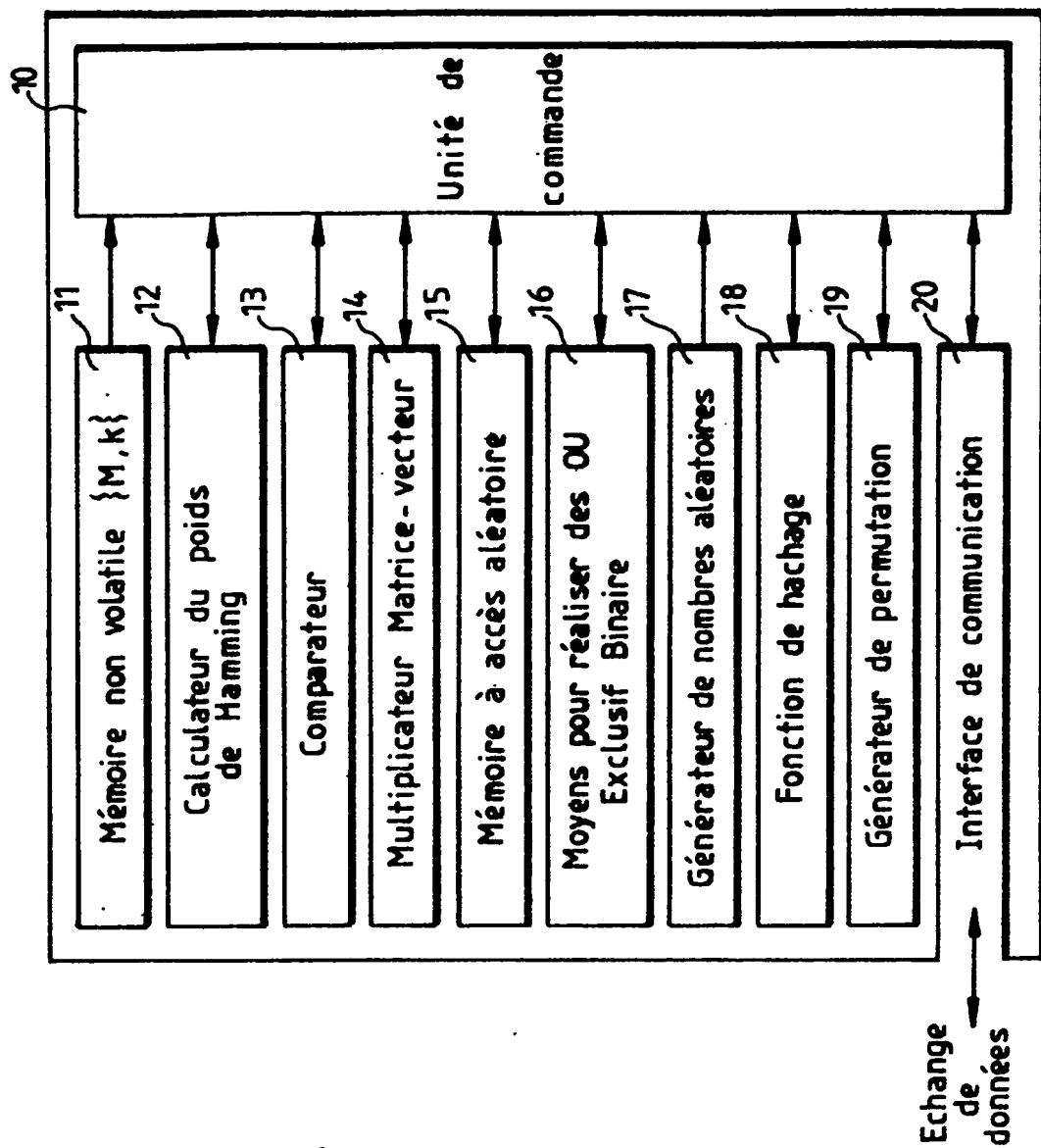


FIG. 4

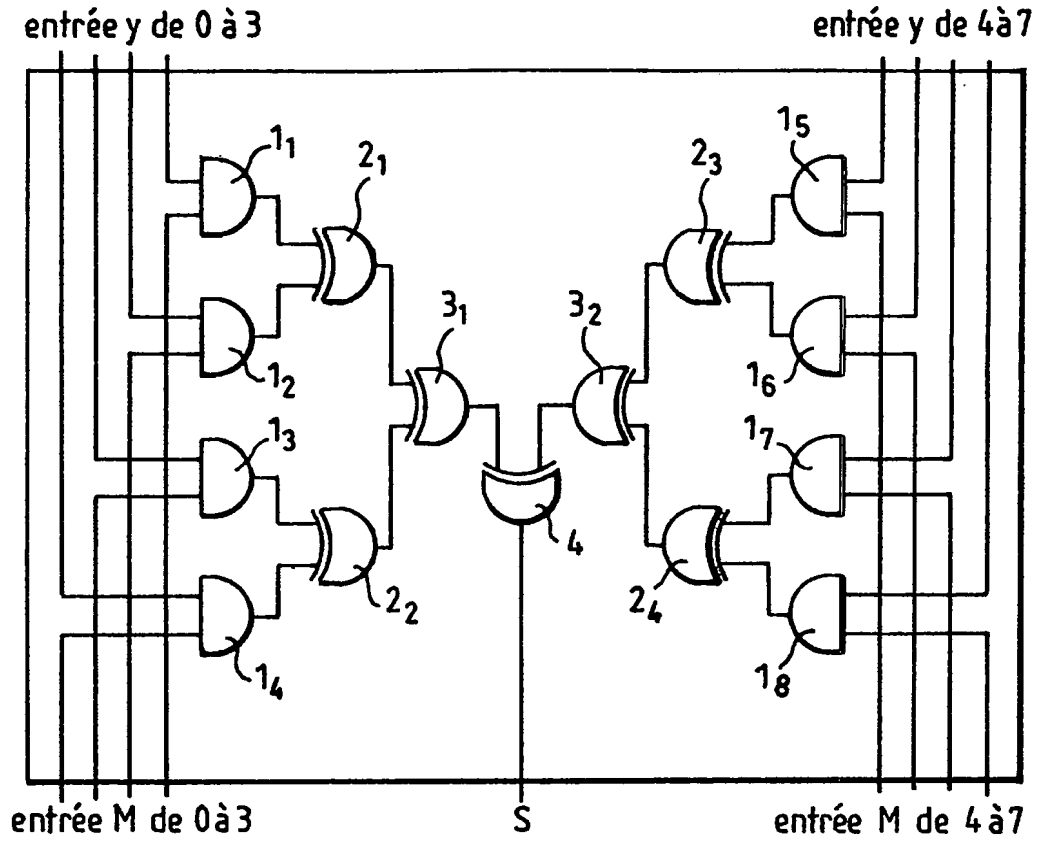


FIG. 5

INSTITUT NATIONAL
de la
PROPRIETE INDUSTRIELLE

RAPPORT DE RECHERCHE PRELIMINAIRE 215915
établi sur la base des dernières revendications
déposées avant le commencement de la recherche FA 481874

DOCUMENTS CONSIDERES COMME PERTINENTS		Revendications concernées de la demande examinée
Catégorie	Citation du document avec indication, en cas de besoin, des parties pertinentes	
D,A	US-A-4 932 056 (SHAMIR) * colonne 1, ligne 27 - colonne 2, ligne 54 * * colonne 2, ligne 62 - colonne 3, ligne 49 * * figure 1 *	1,29
A	--- ADVANCES IN CRYPTOLOGY - PROCEEDINGS OF CRYPTO 91 Santa Barbara, 11-15 August 1991, BERLIN (DE) pages 204-212; (XP000269033) Y.M.CHEE ET AL.: "THE CRYPTANALYSIS OF A NEW PUBLIC-KEY CRYPTOSYSTEM BASED ON MODULAR KNAPSACKS" * page 204, ligne 1 - page 206, ligne 15 * -----	1,29
		DOMAINES TECHNIQUES RECHERCHES (Int. Cl.5)
		H04L G07F
Date d'achèvement de la recherche 21 SEPTEMBRE 1993		Examineur LYDON M.C.
<p>CATEGORIE DES DOCUMENTS CITES</p> <p>X : particulièrement pertinent à lui seul Y : particulièrement pertinent en combinaison avec un autre document de la même catégorie A : pertinent à l'encontre d'au moins une revendication ou arrière-plan technologique général O : divulgation non-écrite P : document intercalaire</p> <p>T : théorie ou principe à la base de l'invention E : document de brevet bénéficiant d'une date antérieure à la date de dépôt et qui n'a été publié qu'à cette date de dépôt ou qu'à une date postérieure. D : cité dans la demande L : cité pour d'autres raisons ----- & : membre de la même famille, document correspondant</p>		

1